

Klimabäume für deinen Kiez

im Quartiersmanagementgebiet Pankstraße

Anleitung zur Pflege von Baumbeeten

Das leisten unsere Straßenbäume

1. Lebensraum für Tiere und Insekten
2. Kühlung der Umgebung durch Schatten und Verdunstung
3. Filtern von Schadstoffen und Feinstaub
4. Produktion von Sauerstoff
5. Lärmschutz durch Blätter und Nadeln
6. Speicherung und Abgabe von Regenwasser (Hochwasserschutz!)

Werde Klimabaum- Pat*in!

Unser Quartier ist voll mit Beton, Asphalt und Blech. Doch hier und da stehen geduldige Klimaretter: Bäume. Sie leisten viel, stehen aber selbst unter Stress durch Trockenheit, Hitze, Müll und andere Schadstoffe. Der Schutz der Bäume beginnt unten: im Baumbeet!



1. Reinige die Baumscheibe!
Müll und Hundekot schaden dem Baum.



2. Baue einen Holzzaun!
Hundeurin, Sperrmüll und Autos verletzen die Wurzeln.
→ Wie? Das erfährst Du hier!



3. Lockere den Boden auf!
Wurzeln brauchen Sauerstoff und der Boden kann besser Wasser aufnehmen.



4. Bepflanze das Baumbeet!
Pflanzen sorgen für guten Boden und halten die Erde feucht.



5. Gieße die Bäume!
Gerade im Sommer brauchen sie mindestens 50-100 Liter Wasser pro Woche.



Die Bäume sind auf Deine Hilfe angewiesen!

Der Weg zum Panke-Baumbeet

Ein Baumbeet mit einem niedrigen Zaun kann viel bewirken. Im Bezirk Mitte brauchst Du dafür keine Genehmigung. Aber Du musst Folgendes beachten:

1. Halte 30 cm Abstand zum Stamm und den sichtbaren Wurzeln. Die Seite zur Straße muss offen bleiben.
2. Baumscheiben mit jungen Bäumen, die durch Holzpfeiler gestützt werden, dürfen leider noch nicht mitmachen.
3. Die Erdschicht muss auf Straßenniveau bleiben. Trage keine extra Erde auf.



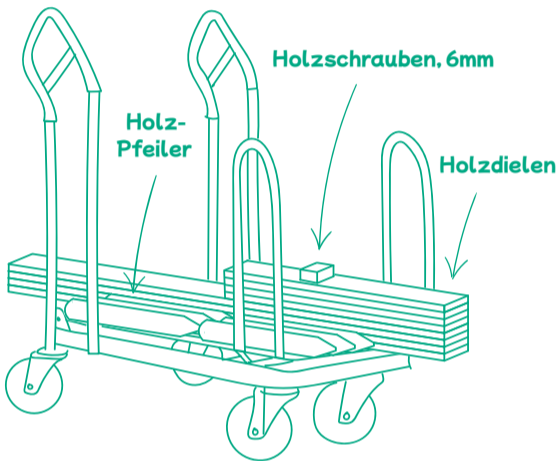
Weitere Infos auf der Webseite des Straßen- und Grünflächenamtes von Berlin-Mitte:



Materialliste

Vor der Fahrt in den Baumarkt brauchst Du alle Maße der Fläche rund um den Baum. Die Grafik im nächsten Schritt hilft zu verstehen, um welche Maße es geht.

Holzöl, Pinsel, Werkzeuge und folgende Holzbauteile:



Einkaufsliste:

- Holzdielen (für Außenbereich)*
- Holzöl und Pinsel
- ca. 40 Holzschrauben, ø 6mm
- angespitzte Holzpfeiler (max 60 cm)*
- 2 Holzstücke (z.B. Dreiecke) zur Verstärkung der Ecken

* Für die passenden Maße kannst Du Holz im Baumarkt kostenlos zuschneiden lassen.

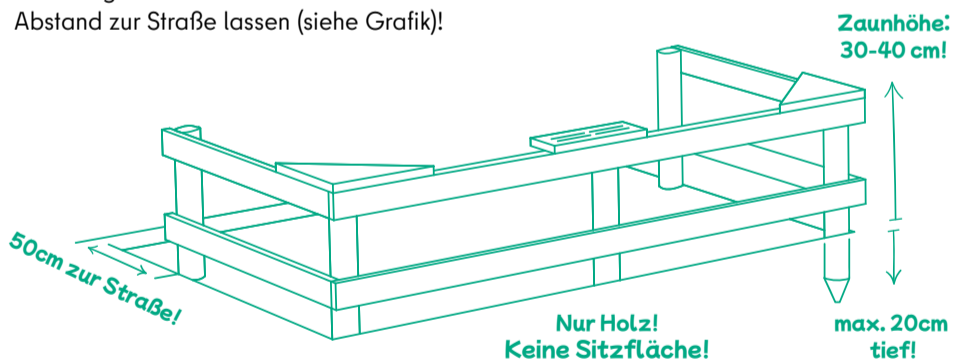
Werkzeugliste:

- Erdbohrer**, Akkuschauber, Vorschlaghammer**, ggf. Stichsäge

** Dieses Werkzeug kannst Du im QM-Büro Pankstraße ausleihen.

Bau des kleinen Zauns

1. Helfer*innen zusammentrommeln und Werkzeuge organisieren.
2. Fläche säubern, Erde auflockern. (Verletze dabei nicht die feinen Wurzeln!)
3. Für die Holzpfeiler 10cm tiefe Löcher bohren, weitere 10cm mit dem Vorschlaghammer einschlagen. Bei den hinteren Pfeilern 50cm Abstand zur Straße lassen (siehe Grafik!)
4. Querlatten an die Pfeiler halten und alle Löcher vorbohren.
5. Querlatten an den Pfeilern mit mindestens zwei Schrauben pro Verbindung befestigen, überstehende Latten absägen.
6. Ecken mit passendem Holz verstärken.



Einpflanzen

Liegt dein Baumbeet in der Sonne oder im Schatten? Danach solltest du die Pflanzen auswählen! Rechts ein paar geeignete Arten, die robust und umweltfreundlich sind.

Achtung, andere Pflanzen könnten dem Baum schaden! Informiere Dich z.B. beim BUND: <https://tinyurl.com/bundbaumscheiben>

sonnig



Salbei
Lavendel
Ringelblume

halbschattig



Veilchen
Gundermann
Storchschnabel

schattig



Farn
Waldmeister
Lungenkraut

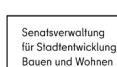
Kontakt: Quartiersmanagement Pankstraße
Prinz-Eugen-Str. 1, 13347 Berlin

Telefon: 030 - 74 74 63 47

Email: qm-pank@list-gmbh.de



Scanne den QR-Code für weitere Infos zum Projekt KOOL IM KIEZ!



Unter Beteiligung von **AG.URBAN**